

Име.....училище.....град.....

1 зад.



2 зад. Попълни с възможно най-голямото число:

$12 > 9 +$ $11 +$ < 15 $9 +$ < 16

3 зад. Велико има 20 боядисани яйца. От тях 7 са червени, 5 са жълти, а останалите са пъстри. Колко са пъстрите яйца?

4 зад.



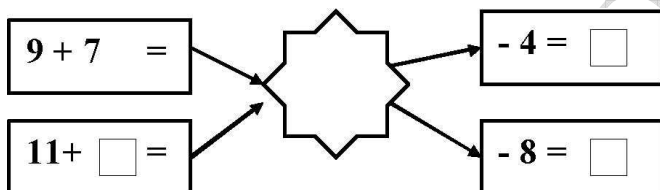
○ — ?

△ — ?

□ — ?

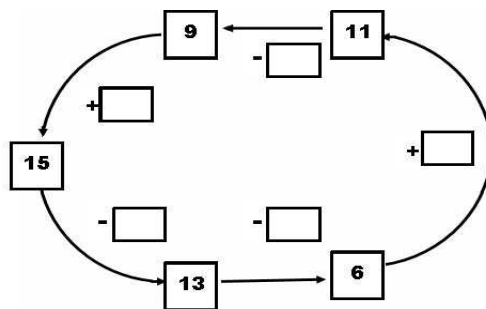
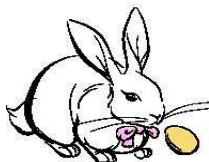
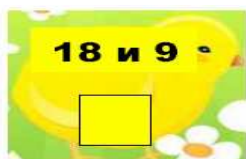
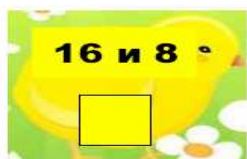
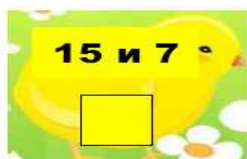
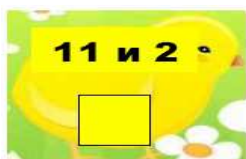
○ + △ + □ =

5 зад.



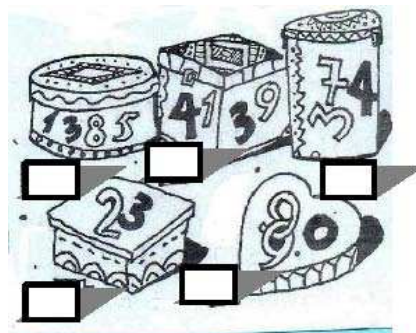
6 зад. В двора на училище растат 12 брeзи и с 5 по-малко борчета. Колко дръвчета растат в двора на училището?

7 зад. Колко е разликата на:




8 зад. Помогни на зайчето да попълни празните кутийки .

9 зад. Открой броя на бижутата в кутиите, ако той е сбор от написаните на кутията числа. Огради тази, в която броят им е най-голям.



10 зад. Извърши действията събиране и изваждане и запиши съответната буква под числата. Ще прочетеш нашето послание за лятото.

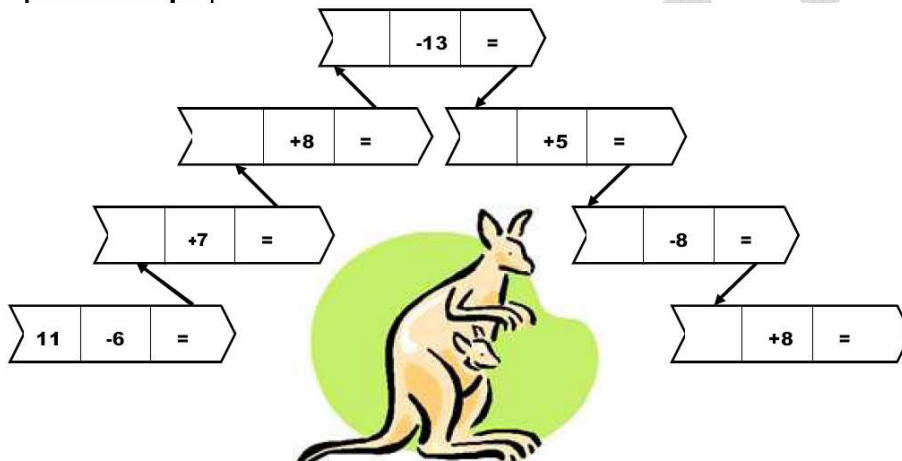
$9+9=$ <input type="text"/>	С
$15-14=$ <input type="text"/>	А
$9+2=$ <input type="text"/>	К
$17-8=$ <input type="text"/>	И
$7+5=$ <input type="text"/>	Л
$7+7=$ <input type="text"/>	Н
$20-14=$ <input type="text"/>	Е
$11-8=$ <input type="text"/>	В



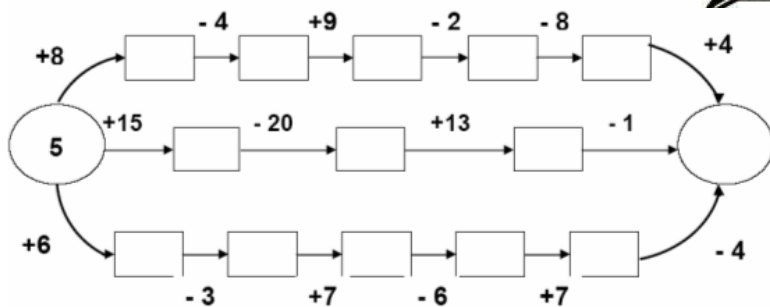
3	6	18	6	12	1

3	1	11	1	14		9	
					Ц	Я	!

11 зад. Ако попълниш верижката, ще получиш число, което показва колко е дълъг скокът на кенгурото.



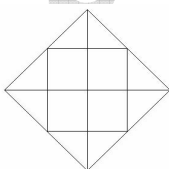
12 зад.



13 $\boxed{+}$ $\boxed{-}$? зад.

- $8 \quad 7 \quad 5 = 10$ $18 \quad 6 \quad 7 = 5$ $17 \quad 3 \quad 5 = 19$
 $19 \quad 8 \quad 4 = 15$ $15 \quad 4 \quad 8 = 3$ $6 \quad 4 \quad 5 = 5$ $9 \quad 4 \quad 12 = 17$

14 зад.



$\triangle - \square = ?$

15 зад. Попълни празните места в квадрата, така че да получиш сбор 15 във всички посоки и определи $a = ?$

	a	
	5	3
2		

всички посоки и определи $a = ?$